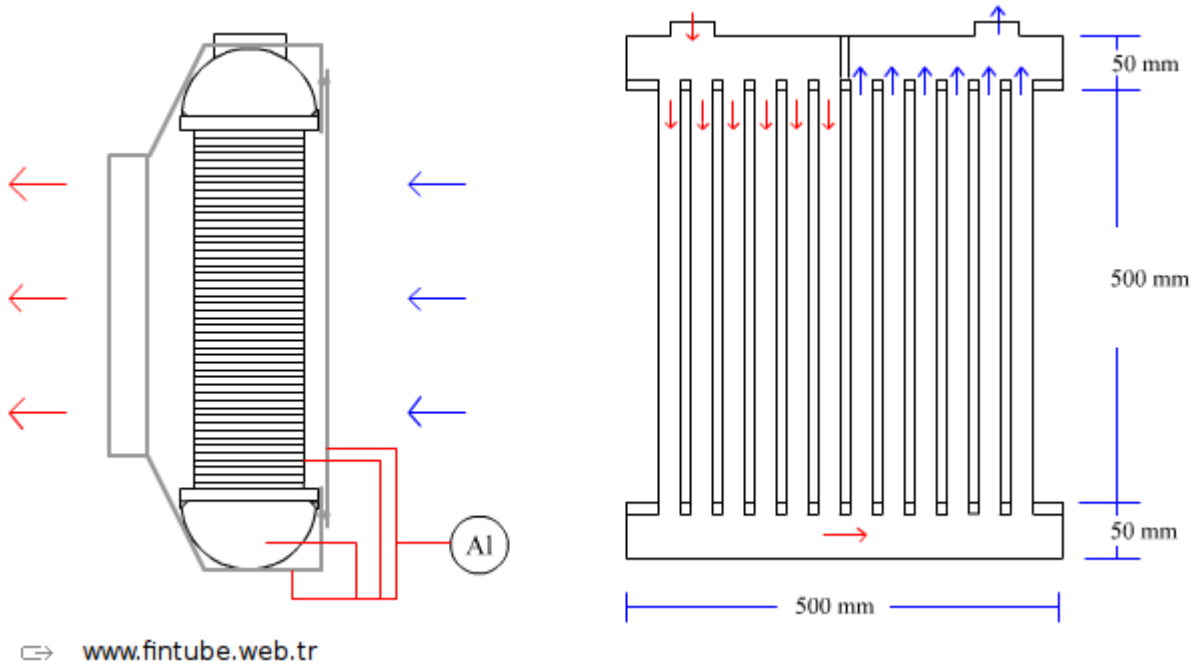




Hava Soğutmalı Alüminyum Yağ Soğutucu Radyatör (Air-cooled Aluminium oil cooler)

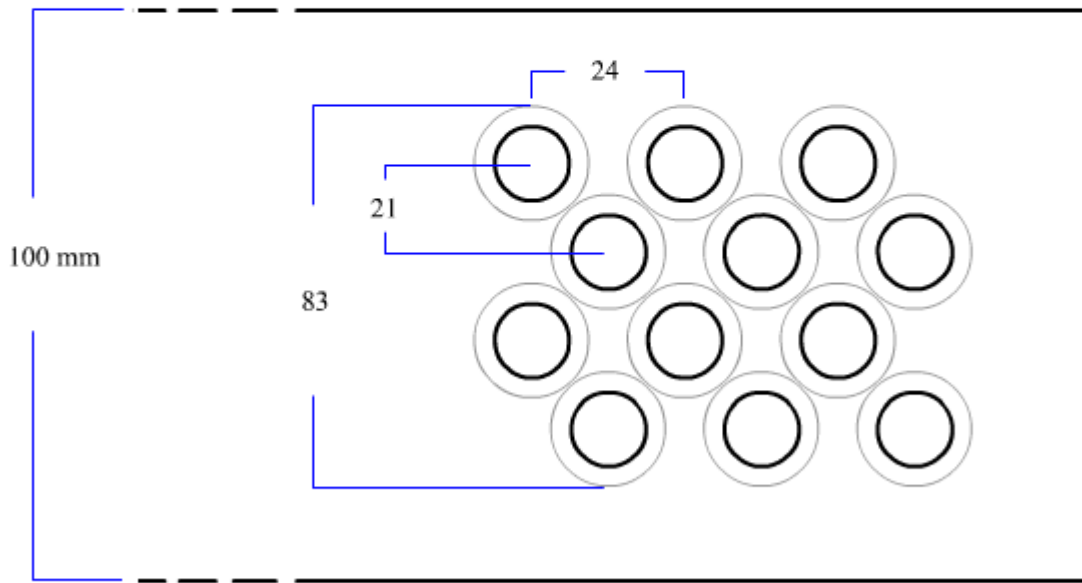
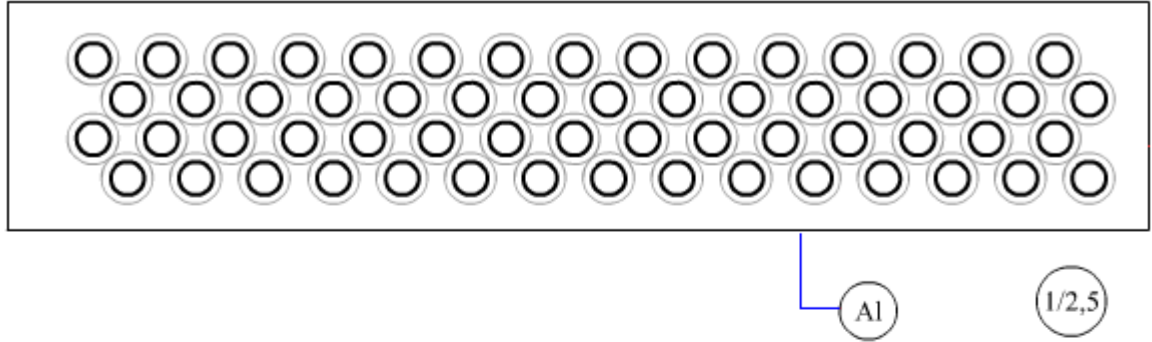
Hidrolik yağı soğutması (Hydraulic oil cooling)
Trafo yağı soğutması (Transformer oil cooling)
Plastik enjeksiyon makineleri yağ soğutması (Plastic injection machines, oil cooling)
Motor yağı Soğutması (Engine oil cooled)
Biodizel uygulamalarında (Biodiesel applications)
Kimya ve petrokimya tesislerinde (Chemical and petrochemical plants)
İş makineleri ilave yağ soğutucu (Machines, extra oil cooler)

Şekil 1) Yağ soğutucu - Hava ,yağ akım şeması



Yağ Soğutucu Ölçüleri

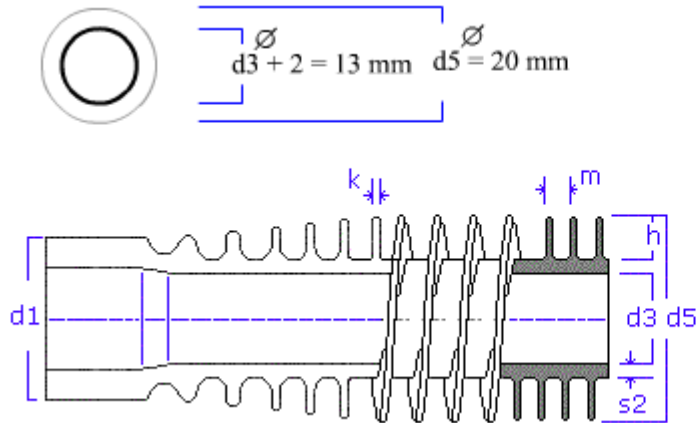
Şekil 2) Aynalar



⇒ www.fintube.web.tr

1/1

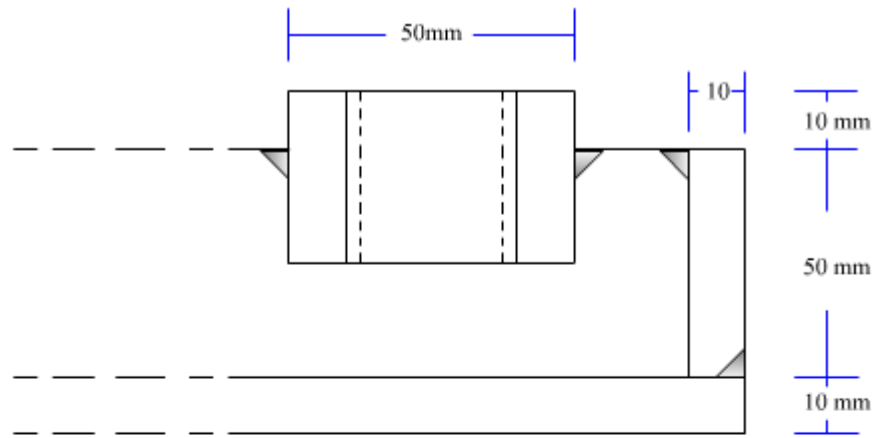
Kanatlı Boru Ölçüleri



⇒ www.fintube.web.tr

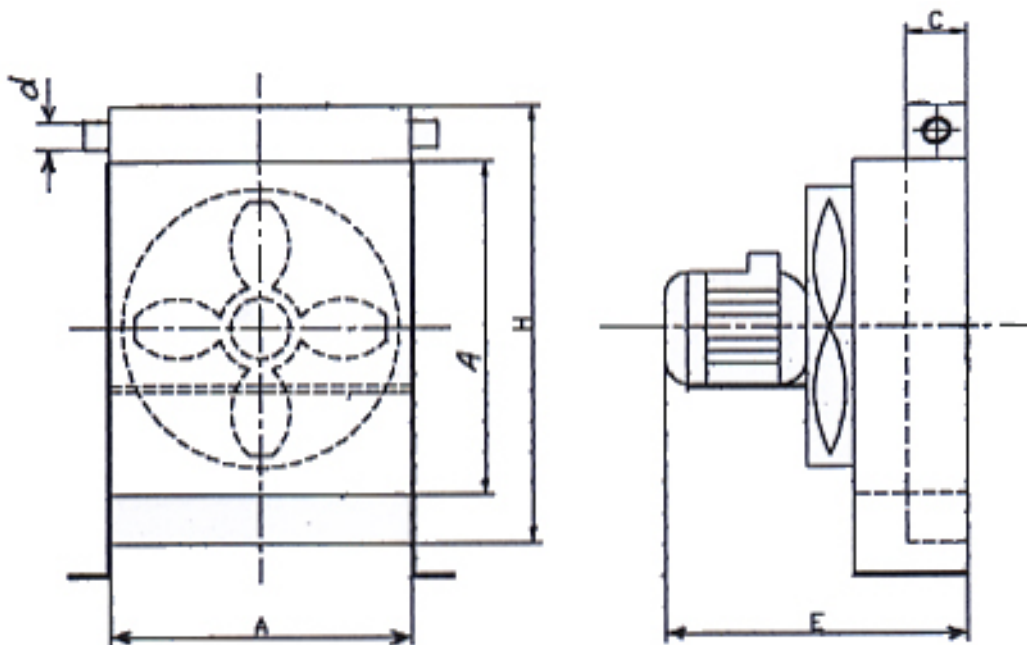
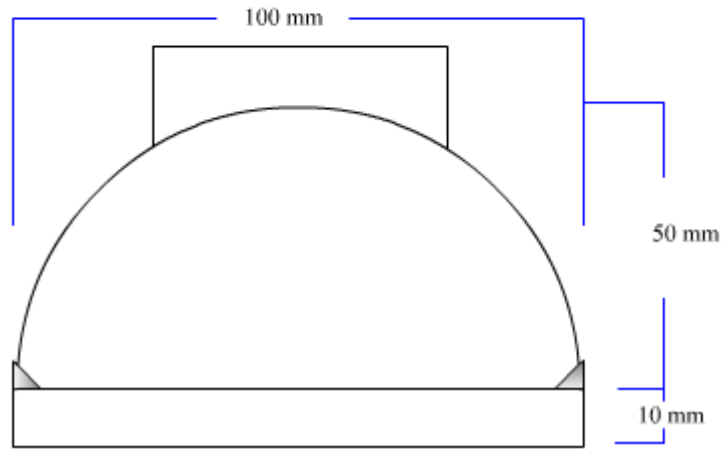
	Boru ölçüleri	mm
d1	Boru çapı	16
d3	iç çap	11
d5	Kanatlı boru çapı	20
s2	Et kalınlığı	1
h	kanat yüksekliği	3.5
k	kanat uç kalınlığı	0.3
m	kanat hatvesi	2
	kanatlı boru malzemesi	Al

Yağ Soğutucu Alüminyum Üst Kapak



⇒ www.fintube.web.tr

1/1



TİPİ	BOYUTLAR (mm)				YAĞ	MOTOR	FAN	Yüzey	Kapasite	
	A	C	H	E	d"	GÜCÜ (kw)	mm	m2	lt / d	kcal / h
E3	320	72	420	450	1"	0.18	270	2.6	50	3600
E5	350	72	460	490	1"	0.25	300	3.1	65	4700
E10	406	100	530	530	1 ¼"	0.55	350	5.3	100	8500
E15	475	100	610	575	1 ½"	0.75	400	7.4	120	10.000
E20	567	100	700	630	1 ½"	1.1	450	10.6	140	12.000
E30	614	124	760	700	2"	1.5	500	15.1	180	17.000
E40	710	124	870	750	2"	2.2	550	20.3	210	20.000
E50	806	124	1030	800	2 ½"	3.0	600	26.3	240	23.000
E60	938	124	1120	850	2 ½"	4.0	700	35.2	280	31.000

Commercial Contact

Mr. Tefvik Ozden

Fintub Technician

⇒ tevfikozden@gmail.com

Web : www.fintube.web.tr

Technical Contact

Mr. Tefvik Ozden

Fintub Technician

⇒ tevfikozden@gmail.com

Web : www.fintube.web.tr