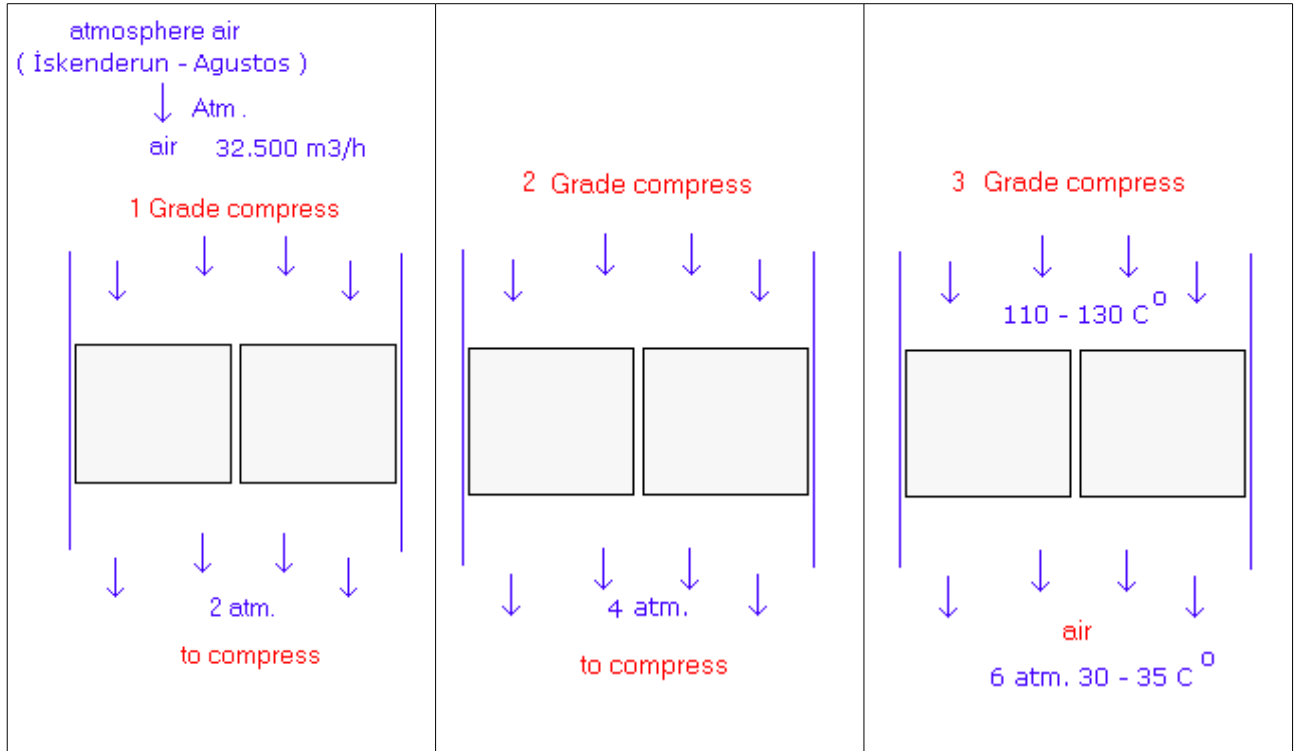
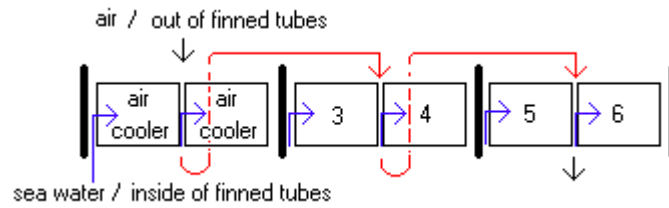


Turbo Kompresör Soğutucusu

ORNEK

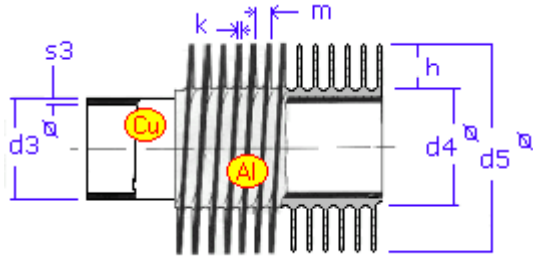
Tarifi : K 500 Turbo kompresörlerinde kullanılan hava soğutucusu ortam sıcaklığında ve atmosfer basıncında emilen havayı 3 kademeli olarak sıkıştırıp basıncını 6 atm. kadar çıkartan kompresörün her kademesinden sonra (her kademe bir çift soğutucu var) 110 - 130 C ısınan havayı 30 - 35 C sıcaklığa düşüren su soğutmalı hava soğutucusu.

Example - K500 Turbo compressor air cooler (High Fin Finned Tubes - Al- Cu/38-18)

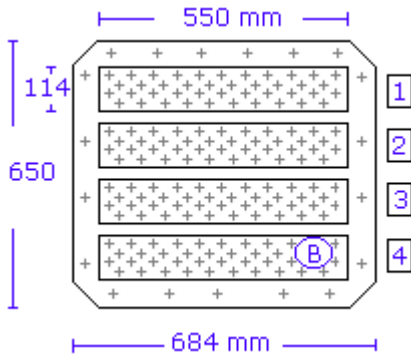
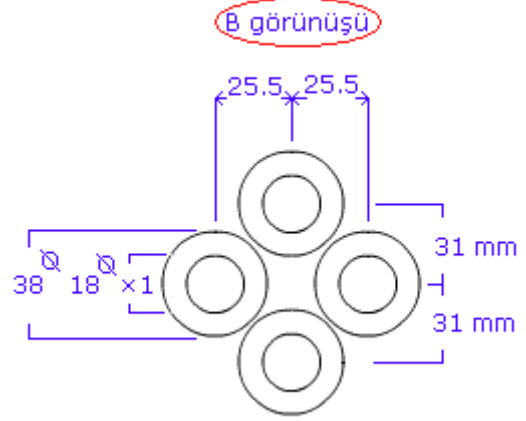
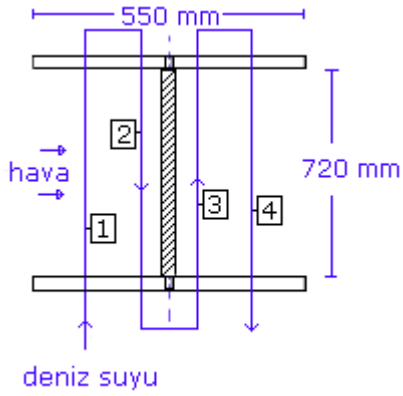


Proje	air	air	air	air	water	water	water	water	water
AD-376			m ³ /h	atm.	m ³ /h	in	mek/lt	ph	atm
Turbo	110-130 C	30-35 C	32.500	6	160	25-28 C	17-18	8	1.5-2.5

Ölçüler



Cu	s3	1 mm
Cu	d3	18
Al	d4	20
Al	d5	38
Al	h	9
Al	k	0,3 - 0,5
Al	m	3,2
Al - Cu	L	720



		Al
	ad	Aa - m2
Boru sayısı - F.Tubes	168	
Sogutma yüzeyi alanı		67

Al- Cu / 38 - 18 720 mm (L) x 168 ad.